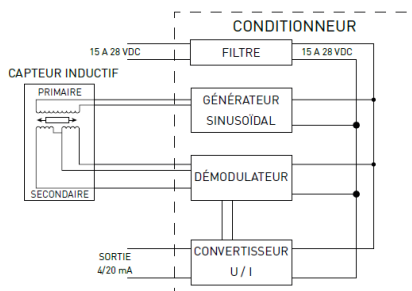
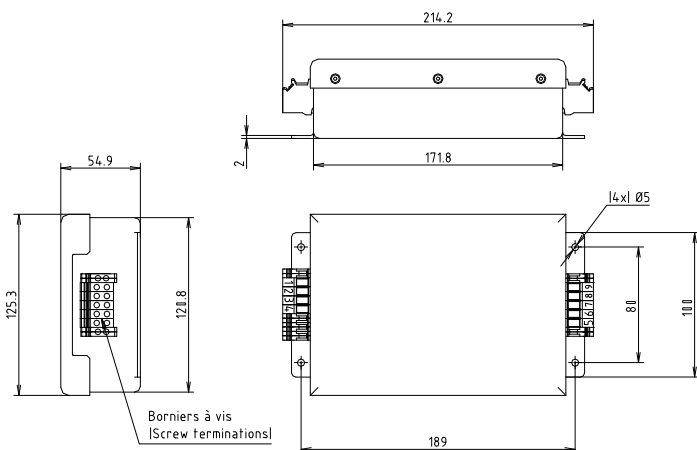


Sensorex®

# Conditionneur pour capteur LVDT SI 690210279 (SI)



Le conditionneur référence 690 210 279 Sécurité Intrinsèque (SI) permet de réaliser le traitement des signaux d'un capteur inductif type LVDT (SI) dans une atmosphère explosible. Il délivre un courant de sortie (4-20mA) variant linéairement suivant la position de l'équipage mobile du capteur.



## Domaine d'utilisation

- Electrique :  
Tension d'alimentation 15Vdc à 28Vdc
- Température de stockage :  
-65°C / +85°C
- Température d'utilisation :  
-40°C / +85°C

## Contact

Meggitt (Sensorex)  
Archamps Technopôle  
196 Rue Louis Rustin  
74166 ARCHAMPS- France  
Tel: 04 50 95 43 70  
Fax: 04 50 95 43 75  
www.sensorex.fr  
www.meggitt.com

Meggitt Sensing Systems

Our measurement product competencies:  
LVDTs | Inertial systems | Inclonometers | Accelerometers | IMU |  
MEMS sensors | Servo-inclinometer | Conditioners

**MEGGITT**  
smart engineering for  
extreme environments

Sensorex®

# Conditionneur pour capteur LVDT SI 690210279 (SI)

## Caractéristiques mécaniques et environnementales

Nombre de voie	1
Installation	Zone dangereuse
Dimensions	215*126*55 (mm)
Matière du boîtier	Acier inoxydable
Raccordement	Bornier à vis
Indice de protection	IP 40
Vibrations	2g (bruit blanc)
Poids	environ 1800 g

## Caractéristiques électriques à +25°C

Alimentation	15VDC à 28VDC
Consommation maximum	60mA
Alimentation du capteur	2.2 Veff ±20%
Fréquence du capteur	3500 Hz ±10%
Démodulation synchronisée sur le primaire	
Filtre	450 Hz ±20%
Signal de sortie	4/20mAdc
Résistance de charge	280 Ω pour 15Vdc à 730 Ω pour 28Vdc
Non linéarité max	±0.1% PE
Erreur de précision max	±0.2% PE
Dérive du zéro	±25 ppm/°C/PE
Dérive du gain	150 ppm/°C

Note : les borniers de raccordement ne peuvent être raccordés qu'à des matériels de sécurité intrinsèque certifiés et ces associations doivent être compatibles du point de vue de la sécurité intrinsèque.

## Guide de sélection

Désignation	Référence produit	Détail de marquage
Conditionneur (SI) pour capteur LVDT (SI)	690210279	Ex ia IIC T5 ou Ex ia IIB T4 Ex ia IIC T4 Ex ia IIC T3 ou Ex ia IIB T3

En fonction de la température ambiante Ta, le classement en température du produit est le suivant :

- T5 en atmosphère IIC pour Ta inférieure à 40°C
- T4 en atmosphère IIB pour Ta inférieure à 40°C
- T4 en atmosphère IIC pour Ta inférieure à 75°C
- T3 en atmosphère IIC pour Ta inférieure à 85°C
- T3 en atmosphère IIB pour Ta inférieure à 85°C

## Contact

Meggitt (Sensorex)  
Archamps Technopôle  
196 Rue Louis Rustin  
74166 ARCHAMPS- France  
Tel: 04 50 95 43 70  
Fax: 04 50 95 43 75  
www.sensorex.fr  
www.meggitt.com

Meggitt Sensing Systems

Our measurement product competencies:  
LVDTs | Inertial systems | Inclinerometers | Accelerometers | IMU |  
MEMS sensors | Servo-inclinometer | Conditioners

**MEGGITT**  
smart engineering for  
extreme environments