

Sensorex®

# Capteurs LVDT hautes performances – Ø12mm SX12K/W



La famille de capteurs LVDT SX12 est une série de capteurs hautes performances.

Ces capteurs sont parfaitement adaptés pour les applications en environnement sévère (haute température, haute pression), banc de test et machine spéciale.

Leur faible encombrement diamètre 12mm et leurs excellentes performances permettront de répondre à l'ensemble de vos besoins où la qualité et la précision sont nécessaires.

Cette famille de capteurs est proposée en 2 versions :

- SX12K: sortie câble 2m ou 10m ; option haute température  $\leq 200^{\circ}\text{C}$  ; option pression 250 bar ; robustesse en environnements sévères
- SX12W: sortie fils ; option haute température  $\leq 200^{\circ}\text{C}$  ; option pression 350 bar ; faible encombrement, intégration aisée

Ces capteurs sont des LVDT AC/AC ; ils doivent être raccordés à une électronique de conditionnement modèle 3120.

## Caractéristiques

- Durée de vie quasi infinie
- Faible erreur de linéarité (<0.15% de la pleine échelle)
- Faible dérive thermique (<150ppm/ $^{\circ}\text{C}$ )
- Protection IP66

## Applications

- Bancs d'essais
- Machines spéciales
- Tests véhicules sur pistes
- Lignes de production automatisée

Meggitt Sensing Systems

Our measurement product competencies:  
LVDTs | Inertial systems | Inclinoimeters | Accelerometers | IMU |  
MEMS sensors | Servo-inclinometer | Conditioners

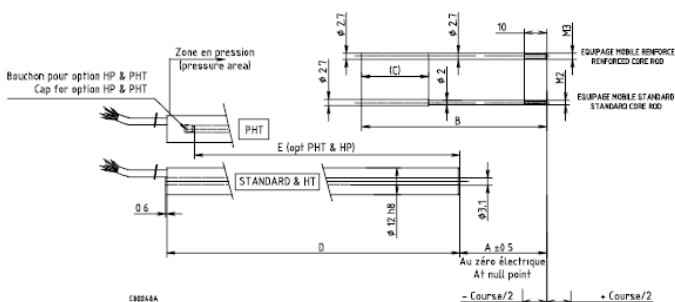
**MEGGITT**  
smart engineering for  
extreme environments

Sensorex®

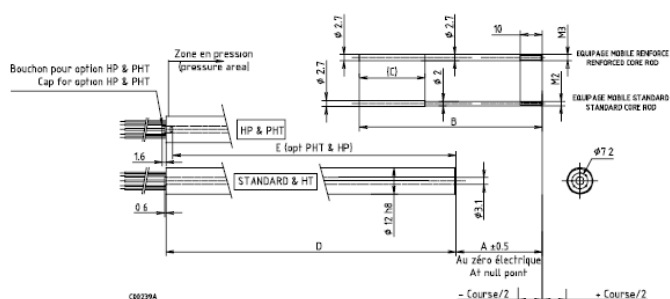
# Capteurs LVDT hautes performances – Ø12mm

## SX12K/W

### SX12K



### SX12W



### Contact

Meggitt (Sensorex)  
Archamps Technopôle  
196 Rue Louis Rustin  
74166 ARCHAMPS- France  
Tel: 04 50 95 43 70  
Fax: 04 50 95 43 75  
www.sensorex.fr  
www.meggitt.com

## Dimensions

Etendues de mesure	A (mm)	B (mm)	C (mm)	D (mm)	E (mm)
±3 mm	33	61.8	21.7	58.5 (38.5/SX12W)	34.9
±5 mm	33	61.8	21.7	58.5 (38.5/SX12W)	34.9
±10 mm	40.4	85.5	29.3	86.5 (67/SX12W)	63.4
±20 mm	50.2	116	40.8	116.5 (97/SX12W)	93.4
±30 mm	59.8	136	41.4	136.5 (117/SX12W)	113.4
±50 mm	80.4	175.5	41.2	174.5 (155/SX12W)	151.4
±75 mm	105.5	243	56	244.5 (225/SX12W)	221.4
±100 mm	126.9	300	69.2	302.5 (284/SX12W)	280.4
±125 mm	145.5	357	80	369.5 (352/SX12W)	348.4
±150 mm	170	408	80	423.5 (404/SX12W)	400.4

Meggitt Sensing Systems

Our measurement product competencies:  
LVDTs | Inertial systems | Inclinerometers | Accelerometers | IMU |  
MEMS sensors | Servo-inclinometer | Conditioners

**MEGGITT**  
smart engineering for  
extreme environments

Sensorex®

# Capteurs LVDT hautes performances – Ø12mm SX12K/W

## Caractéristiques environnementales

Température d'utilisation	-40°C à +125°C - option +200°C
Vibrations	12grms / 10Hz à 2000Hz
Chocs	1000g/ 2ms
Protection	IP 66

## Spécifications générales à +25°C

Etendue de mesure	±3mm à ±150mm
Alimentation primaire	2.2Vrms nominal (6Vcc)
Fréquence (excitation primaire)	3500 Hz nominal (400Hz à 15kHz)
Consommation	≤10mW
Résolution	Infinie
Hystérésis	Non mesurable
Erreur de linéarité	< 0.15% de PE (sauf pour les courses ±125mm & ±150mm= <0.25% de PE)
Dérive thermique	<150ppm/°C
Résiduelle au zéro	≤0.5% de PE
Rigidité diélectrique	500Vdc/ 1 min
Résistance d'isolement	≥ 1000 MΩ / 500 Vdc

## Caractéristiques électriques à +23°C

Etendue de mesure (mm)	±3	±5	±10	±20	±30	±50	±75	±100	±125	±150
Course mécanique (mm)	±6	±6	±18	±30	±37	±56	±83	±107	±136	±162
Sensibilité (mV/V/mm) ±5%	56	56	39	19	9	9	9	7.2	3.7	4.4
Impédance primaire (Ohms) ±20%	750	750	1250	2000	3000	2400	1500	3700	2800	1450
Impédance secondaire (Ohms)	<200	<200	<330	<300	<200	<400	<550	<750	<600	<450
Phase primaire/ secondaire	<±6°	<±6°	<±6°	<±6°	<±6°	<±6°	<±6°	<±6°	<±6°	<±6°

## Contact

Meggitt (Sensorex)  
Archamps Technopôle  
196 Rue Louis Rustin  
74166 ARCHAMPS- France  
Tel: 04 50 95 43 70  
Fax: 04 50 95 43 75  
[www.sensorex.fr](http://www.sensorex.fr)  
[www.meggitt.com](http://www.meggitt.com)

Meggitt Sensing Systems

Our measurement product competencies:  
LVDTs | Inertial systems | Inclometers | Accelerometers | IMU |  
MEMS sensors | Servo-inclinometer | Conditioners

**MEGGITT**  
smart engineering for  
extreme environments



Sensorex®

Aerospace  
Energy  
Measurement  
Railway

# Capteurs LVDT hautes performances – Ø12mm SX12K/W

## Guide de sélection

<b>SX12K</b> Etendue de mesure	Ref. câble 2m	Ref. câble 10m	Ref. câble 2m +HT	Ref. câble 10m + HT	Ref. câble 2m + PHT	Ref. câble 10m + PHT
±3 mm	690150100	690150200	690150101	690150201	690150102	690150202
±5 mm	690150110	690150210	690150111	690150211	690150112	690150212
±10 mm	690150120	690150220	690150121	690150221	690150122	690150222
±20 mm	690150130	690150230	690150131	690150231	690150132	690150232
±30 mm	690150140	690150240	690150141	690150241	690150142	690150242
±50 mm	690150150	690150250	690150151	690150251	690150152	690150252
±75 mm	690150160	690150260	690150161	690150261	690150162	690150262
±100 mm	690150170	690150270	690150171	690150271	690150172	690150272
±125 mm	690150180	690150280	690150181	690150281	690150182	690150282
±150 mm	690150190	690150290	690150191	690150291	690150192	690150292

<b>SX12W</b> Etendue de mesure	Standard	HP	HT	PHT
±3 mm	690150000	690150003	690150001	690150002
±5 mm	690150010	690150013	690150011	690150012
±10 mm	690150020	690150023	690150021	690150022
±20 mm	690150030	690150033	690150031	690150032
±30 mm	690150040	690150043	690150041	690150042
±50 mm	690150050	690150053	690150051	690150052
±75 mm	690150060	690150063	690150061	690150062
±100 mm	690150070	690150073	690150071	690150072
±125 mm	690150080	690150083	690150081	690150082
±150 mm	690150090	690150093	690150091	690150092

## Contact

Meggitt (Sensorex)  
Archamps Technopôle  
196 Rue Louis Rustin  
74166 ARCHAMPS- France  
Tel: 04 50 95 43 70  
Fax: 04 50 95 43 75  
www.sensorex.fr  
www.meggitt.com

Meggitt Sensing Systems

Our measurement product competencies:  
LVDTs | Inertial systems | Inclinoimeters | Accelerometers | IMU |  
MEMS sensors | Servo-inclinometer | Conditioners

**MEGGITT**  
smart engineering for  
extreme environments

Sensorex®

# Capteurs LVDT hautes performances – Ø12mm

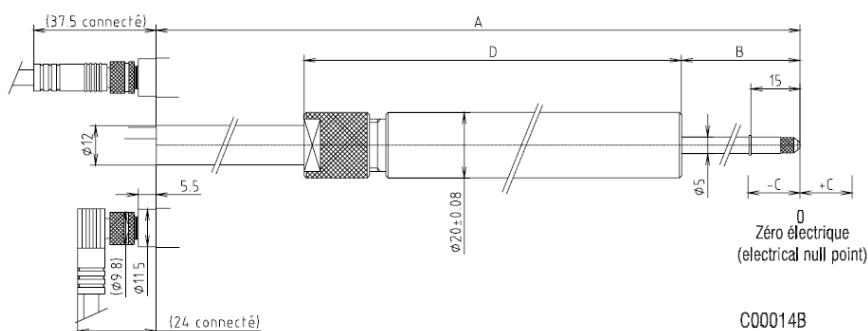
## SX12K/W

### Options

Désignation	Référence produit
Equipages mobiles renforcés	Nous consulter
Sortie radiale SX12W & SX12K	690150400
Option palpeur pour SX12x006/010	690109051
Option palpeur HT pour SX12x006/010	690100094
Option palpeur pour SX12x020	690109052
Option palpeur HT pour SX12x020	690100321
Option palpeur pour SX12x040	690109053
Option palpeur HT pour SX12x040	690100106
Option palpeur pour SX12x060	690109054
Option palpeur HT pour SX12x060	690100325
Option palpeur pour SX12x100	690109055
Option palpeur HT pour SX12x100	690100326
Option soufflet de protection pour palpeur	690109022

### Contact

Meggitt (Sensorex)  
Archamps Technopôle  
196 Rue Louis Rustin  
74166 ARCHAMPS- France  
Tel: 04 50 95 43 70  
Fax: 04 50 95 43 75  
www.sensorex.fr  
www.meggitt.com



Etendue de mesure	B (mm)	A (mm) (SX12W)	A (mm) (SX12K)	D (mm)
±3mm	22.5	146	173	113.5
±5mm	22.5	151	175	113.5
±10mm	27.5	210	230	147
±20mm	37.5	270	290	170.5
±30mm	50	333	350	238
±50mm	70	431	450	330

Meggitt Sensing Systems

Our measurement product competencies:  
LVDTs | Inertial systems | Inclinoimeters | Accelerometers | IMU |  
MEMS sensors | Servo-inclinometer | Conditioners

**MEGGITT**  
smart engineering for  
extreme environments