

Sensorex®

Capteurs LVDT hautes performances – Ø12mm SX12K ATEX



La famille de capteurs LVDT SX12K (SI) est une série de capteurs hautes performances.

Ces capteurs sont proposés en version pression 250 bar et haute température 200°C. Ils possèdent une sortie câble blindé longueur 5 mètres ou 10 mètres.

Leur faible encombrement diamètre 12mm et leurs excellentes performances permettront de répondre à l'ensemble de vos besoins où la qualité et la précision sont nécessaires.

Ces capteurs sont des LVDT AC/AC ; ils doivent être raccordés à une électronique de conditionnement Sécurité Intrinsèque (SI) modèle 690 210 279 (voir fiche sur ce conditionneur).

Ces capteurs peuvent être utilisés :

- Dans les industries de surface
- En présence constante d'atmosphère explosible de type gaz ou poussière
- En présence des gaz listés dans les subdivisions IIA, IIB, IIC

Domaine d'utilisation

- Électrique :
Tension d'alimentation
2.2Vrms $\pm 20\%$ / 3500Hz
 $\pm 10\%$
- Pression :
Pression statique maximum
d'utilisation 250 bars
- Température d'utilisation et de stockage :
-25°C / +125°C pour les
versions standards
-40°C / +200°C pour les
versions HT

Note : voir la partie « guide de sélection » pour les détails pour chaque capteur.

Applications

- Contrôle de position de servoventiles
- Recopie de position de vérins hydrauliques
- Contrôle de pression des gaz pour turbines à vapeur
- Asservissement de servoventiles pour vapocraqueurs

Meggitt Sensing Systems

Our measurement product competencies:
LVDTs | Inertial systems | Inclometers | Accelerometers | IMU |
MEMS sensors | Servo-inclinometer | Conditioners

MEGGITT
smart engineering for
extreme environments

Sensorex®

Capteurs LVDT hautes performances – Ø12mm SX12K ATEX

Spécifications générales à +25°C

Etendue de mesure (mm)	±5	±20	±30	±50	±75	±100	±150
Sensibilité (mV/V/mm)	56	19	9	9	9	7.2	4.4
Linéarité (% PE max)	±0.25	±0.25	±0.25	±0.25	±0.25	±0.25	±0.25
Résiduelle au zéro (mVrms)	6	8	6	10	14	16	15
Déphasage (°C)	10	10	10	10	10	10	10
Impédance primaire (Ω)	500	2360±10%	2070	708	1455±20%	476	1400±10%
Résistance primaire (Ω)	65±10%	170±10%	193	165±10%	145±20%	135±20%	200±10%
Résistance secondaire (Ω)	80±17Ω	120±10%	81	93±20%	350±20%	145±20%	220±10%

Note : le matériel doit être associé (primaire et secondaire) à des matériels de sécurité intrinsèque et ces associations doivent être compatibles du point de vue de la sécurité intrinsèque.

Contact

Meggitt (Sensorex)
Archamps Technopôle
196 Rue Louis Rustin
74166 ARCHAMPS-
France
Tel: 04 50 95 43
70
Fax: 04 50 95 43
75
www.sensorex.fr
www.meggitt.com

Guide de sélection

Course (mm)	Version (*)	Longueur de câble	Référence produit	Marquage	T6° pour Ta°	T5° pour Ta°	T4° pour Ta°	T3° pour Ta°	T2° pour Ta°
±5	P	5	690100110	Ex ia IIC ou IIB T6 à T3	<60	<75	<110	<125	Na
±5	PHT	5	690100107	Ex ia IIC ou IIB T6 à T2	<60	<75	<110	<175	<200
±20	P	5	690100111	Ex ia IIC ou IIB T6 à T3	<60	<75	<110	<125	Na
±20	PHT	5	690100105	Ex ia IIC ou IIB T6 à T2	<60	<75	<110	<175	<200
±30	P	5	690100025	Ex ia IIC ou IIB T6 à T3	<50	<65	<90	<120	Na
±50	P	5	690100437	Ex ia IIC ou IIB T6 à T3	<70	<85	<120	<185	Na
±75	P	10	690100455	Ex ia IIC ou IIB T6 à T3	<70	<85	<120	<185	Na
±75	PHT	10	690100535	Ex ia IIC ou IIB T6 à T2	<65	<80	<115	<180	<200
±100	P	5	690100438	Ex ia IIC ou IIB T6 à T3	<70	<85	<120	<185	Na
±150	P	10	690100112	Ex ia IIC ou IIB T6 à T3	<60	<75	<110	<125	Na
±150	PHT	5	690100108	Ex ia IIC ou IIB T6 à T2	<60	<75	<110	<175	<200

(*) P: pression 250 bar/ PHT: pression 250 bar & haute température <200°C

Meggitt Sensing Systems

Our measurement product competencies:
LVDTs | Inertial systems | Inclometers | Accelerometers | IMU |
MEMS sensors | Servo-inclinometer | Conditioners

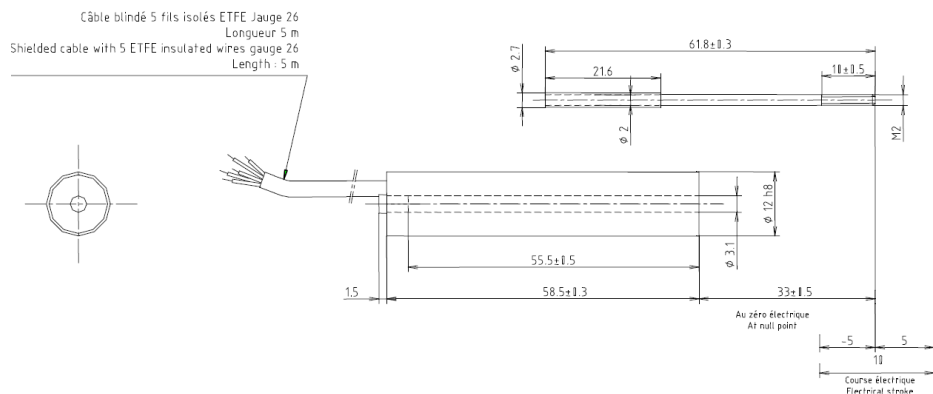
MEGGITT
smart engineering for
extreme environments

Sensorex®

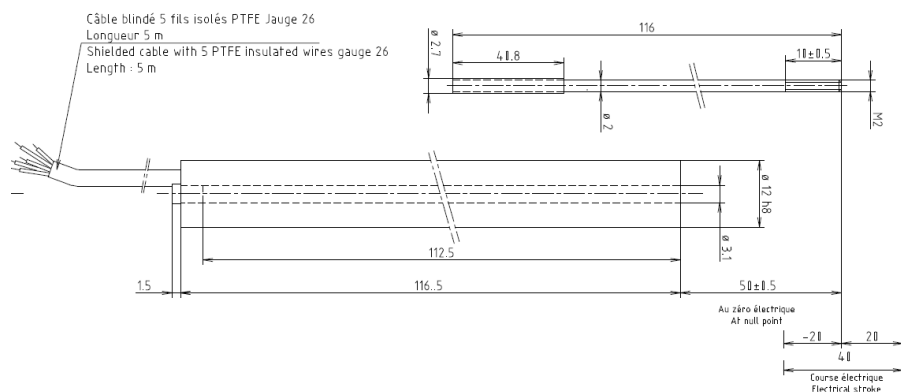
Capteurs LVDT hautes performances – Ø12mm SX12K ATEX

Plans d'interface

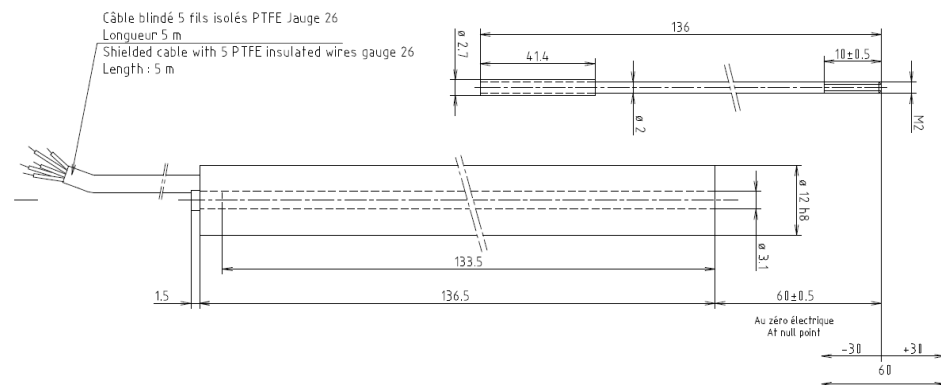
Course ±5mm



Course ±20mm



Course ±30mm



Contact

Meggitt (Sensorex)
Archamps Technopôle
196 Rue Louis Rustin
74166 ARCHAMPS – France
Tel: 04 50 95 43 70
Fax: 04 50 95 43 75
www.sensorex.fr
www.meggitt.com

Meggitt Sensing Systems

Our measurement product competencies:
LVDTs | Inertial systems | Inclinometers | Accelerometers | IMU |
MEMS sensors | Servo-inclinometer | Conditioners

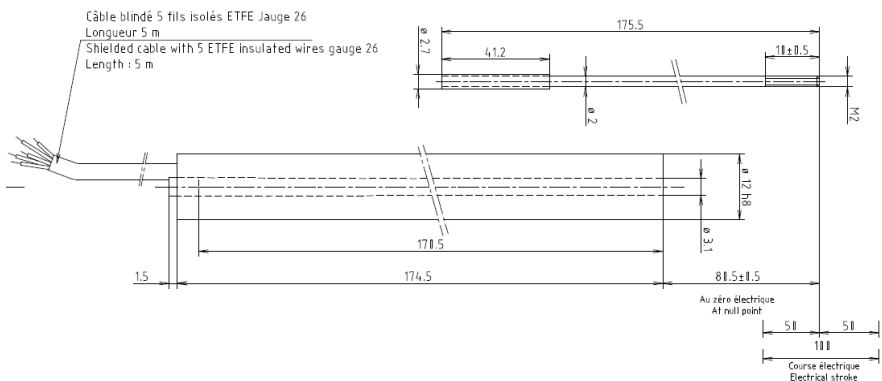
MEGGITT
smart engineering for
extreme environments

Sensorex®

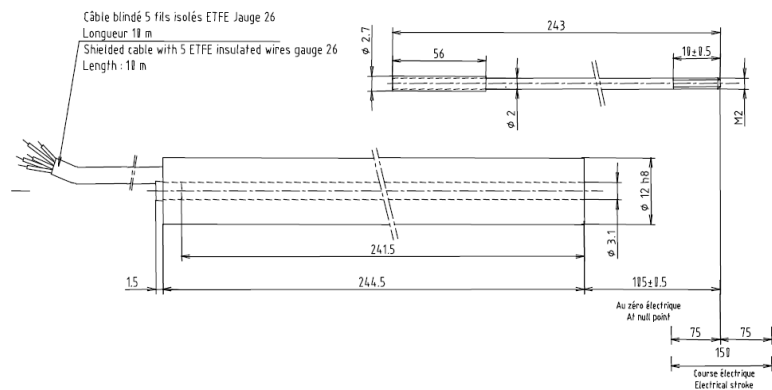
Capteurs LVDT hautes performances – Ø12mm SX12K ATEX

Plans d'interface

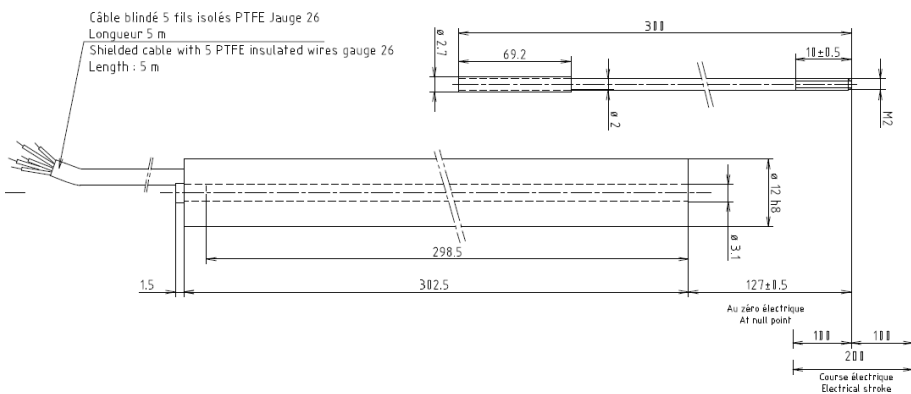
Course ±50mm



Course ±75mm



Course ±100mm



Contact

Meggitt (Sensorex)
Archamps Technopôle
196 Rue Louis Rustin
74166 ARCHAMPS- France
Tel: 04 50 95 43 70
Fax: 04 50 95 43 75
www.sensorex.fr
www.meggitt.com

Meggitt Sensing Systems

Our measurement product competencies:
LVDTs | Inertial systems | Inclinometers | Accelerometers | IMU |
MEMS sensors | Servo-inclinometer | Conditioners

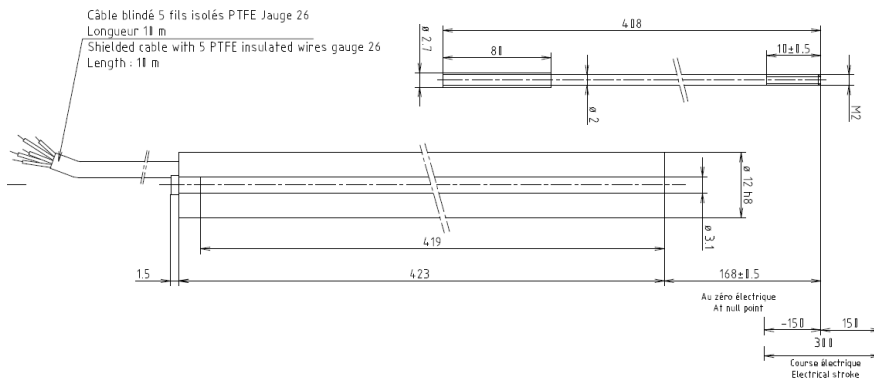
MEGGITT
smart engineering for
extreme environments

Sensorex®

Capteurs LVDT hautes performances – Ø12mm SX12K ATEX

Plans d'interface

Course $\pm 150\text{mm}$



Contact

Meggitt (Sensorex)
Archamps Technopôle
196 Rue Louis Rustin
74166 ARCHAMPS- France
Tel: 04 50 95 43 70
Fax: 04 50 95 43 75
www.sensorex.fr
www.meggitt.com

Meggitt Sensing Systems

Our measurement product competencies:
LVDTs | Inertial systems | Inclinoimeters | Accelerometers | IMU |
MEMS sensors | Servo-inclinometer | Conditioners

MEGGITT
smart engineering for
extreme environments