

Sensorex®

Capteur LVDT pour chambre de pression SX12V



Caractéristiques

- Noyau collé avec sertissage de sécurité
- Sortie connecteur ou câble PTFE
- Noix fileté pour fixation et réglage mécanique du zéro
- Etanchéité par joint sur le corps Ø12mm
- Corps en acier FE-Ni 50 et noix en acier XC10

Applications

- Chambre de pression de servo-verins

Le capteur de déplacement Meggitt (Sensorex) modèle SX12V a spécialement été conçu pour les chambres de pression des servo-verins.

Il a la capacité de tenir à une pression statique de 350 bars.

Il est doté d'une noix fileté pour sa fixation et le réglage mécanique du zéro.

Ce capteur est proposé en sortie connecteur 6 pins et en sortie câble PTFE 4 conducteurs.

Ce capteur est un LVDT AC/AC ; il doit être raccordé à une électronique de conditionnement modèles 3120, 9130...

Vous trouverez l'ensemble de nos boîtiers de conditionnement dans le chapitre des conditionneurs de signaux.

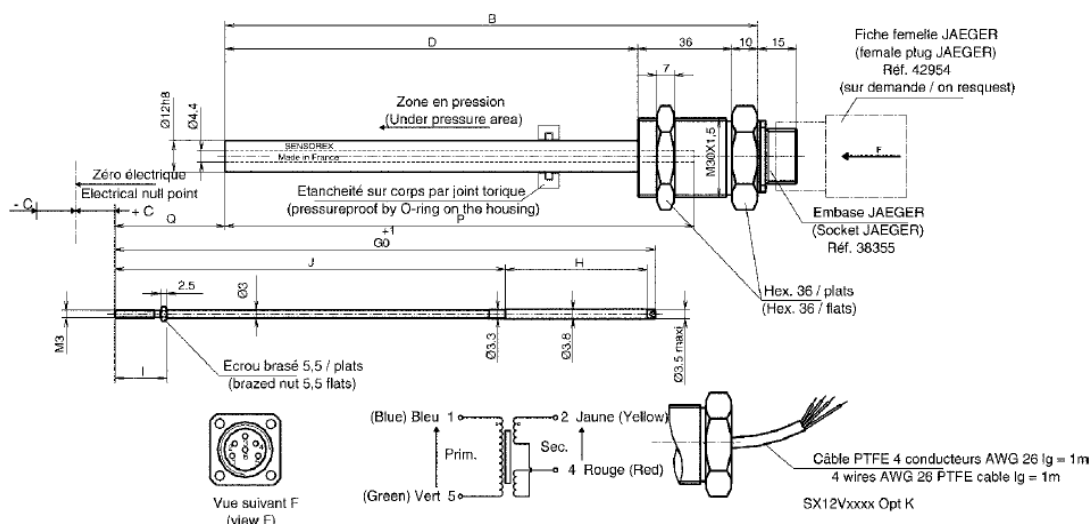
Meggitt Sensing Systems

Our measurement product competencies:
LVDTs | Inertial systems | Inclometers | Accelerometers | IMU |
MEMS sensors | Servo-inclinometer | Conditioners

MEGGITT
smart engineering for
extreme environments

Sensorex®

Capteur LVDT pour chambre de pression SX12V



Contact

Meggitt (Sensorex)
Archamps Technopôle
196 Rue Louis Rustin
74166 ARCHAMPS- France
Tel: 04 50 95 43 70
Fax: 04 50 95 43 75
www.sensorex.fr
www.meggitt.com

Dimensions capteurs

Etendues de mesure	B (mm)	D (mm)	P (mm)	Q (mm)	Q (mm)option HP
±12.5mm	96	50	76.5	69.5	68
±25mm	132	86	109.3	63.7	62.2
±37.5mm	168	122	146.5	50.5	49
±50mm	204	158	179.7	42.3	40.8
±75mm	276	230	251	50	48.5
±100mm	348	302	326	30	30
±125mm	396	350	376	30	30
±150mm	457	411	440	30	30

Dimensions équipages mobiles

Etendues de mesure	G (mm)	H (mm)	J (mm)	I (mm)
±12.5mm	140.6	37.8	99.8	10.5
±25mm	158	34	121	20
±37.5mm	188.5	54.4	131	20
±50mm	207	54.4	149.6	20
±75mm	266	56	207	20
±100mm	307	69	235	20
±125mm	372	80	289	7
±150mm	423.5	80	340.5	7

Meggitt Sensing Systems

Our measurement product competencies:
LVDTs | Inertial systems | Inclinometers | Accelerometers | IMU |
MEMS sensors | Servo-inclinometer | Conditioners

MEGGITT
smart engineering for
extreme environments

Sensorex®

Capteur LVDT pour chambre de pression SX12V

Caractéristiques environnementales

Température d'utilisation	-40°C à +100°C (125°C pendant 500 h) et 150°C en option HP
Tenue en pression statique	150 bar en standard (350 bar en option HP)
Vibrations	12gcc / jusqu'à 2kHz
Chocs	1000g/ 5ms
Protection	IP 65

Spécifications générales à +25°C

Etendue de mesure	±12.5mm à ±150mm
Alimentation primaire sinusoïdale	2.2Vrms nominal (6Vcc)
Fréquence (excitation primaire)	3500 Hz nominal (400Hz à 15kHz)
Consommation	≤10mW
Erreur de linéarité	< ±0.3% de l'étendue de mesure
Résolution et hystérésis	Non mesurable
Résiduelle au zéro	≤0.5% de PE
Dérive de sensibilité en température	≤300ppm/°C
Rigidité diélectrique	500Vdc/ 1 min
Résistance d'isolement	≥1 Mohm

Caractéristiques électriques à +23°C

Etendue de mesure (mm)	±12.5	±25	±37.5	±50	±75	±100	±125	±150
Sensibilité (mV/V/mm)	34	17	11.30	8.50	5.70	4.25	3.40	2.80
Impédance primaire (Ohms)	1280	760	1450	1340	1470	800	495	570
Impédance secondaire (Ohms)	311	315	330	275	360	300	160	275
Phase primaire/ secondaire (°)	-6.0	+3.0	0.0	+2.0	+3.0	+3.0	+6.0	+21.0

Contact

Meggitt (Sensorex)
Archamps Technopôle
196 Rue Louis Rustin
74166 ARCHAMPS- France
Tel: 04 50 95 43 70
Fax: 04 50 95 43 75
www.sensorex.fr
www.meggitt.com

Meggitt Sensing Systems

Our measurement product competencies:
LVDTs | Inertial systems | Inclometers | Accelerometers | IMU |
MEMS sensors | Servo-inclinometer | Conditioners

MEGGITT
smart engineering for
extreme environments

Sensorex®

Capteur LVDT pour chambre de pression SX12V

Guide de sélection versions standards

Etendue de mesure	Sortie connecteur	Sortie câble 1m	Sortie câble 5m	Sortie câble 10 m
±12.5mm	690110270	690100043	Nous consulter	Nous consulter
±25mm	690110271	690100044	690100567	690100645
±37.5mm	690110272	690100045	Nous consulter	690100284
±50mm	690110273	690100046	690100384	690100714
±75mm	690110274	690100047	690100285	690100684
±100mm	690110268	690100048	Nous consulter	Nous consulter
±125mm	690110303	690100086	690100572	Nous consulter
±150mm	690110300	690100049	Nous consulter	Nous consulter

Guide de sélection versions haute pression HP

Etendue de mesure	Sortie connecteur	Sortie câble 1m	Sortie câble 5m	Sortie câble 10 m
±12.5mm	690100050	690100058	Nous consulter	Nous consulter
±25mm	690100051	690100059	Nous consulter	Nous consulter
±37.5mm	690100052	690100060	Nous consulter	690100648
±50mm	690100053	690100061	690100349	Nous consulter
±75mm	690100054	690100062	690100616	Nous consulter
±100mm	690100055	690100063	690100652	690100730
±125mm	690100056	690100064	Nous consulter	Nous consulter
±150mm	690100057	690100065	Nous consulter	Nous consulter

Options

Désignation	Référence produit
Equipage mobile spécial pince en X, filetage longueur 7mm	Nous consulter
Fiche femelle Jaeger SX12VxxHP	490513044
Fiche femelle Jaeger SX12Vxx	490513040

Contact

Meggitt (Sensorex)
Archamps Technopôle
196 Rue Louis Rustin
74166 ARCHAMPS- France
Tel: 04 50 95 43 70
Fax: 04 50 95 43 75
www.sensorex.fr
www.meggitt.com

Meggitt Sensing Systems

Our measurement product competencies:
LVDTs | Inertial systems | Inclinoimeters | Accelerometers | IMU |
MEMS sensors | Servo-inclinometer | Conditioners

MEGGITT
smart engineering for
extreme environments